

**Pompă submersibilă toate din oțel
inoxidabil 550W**



Instrucțiuni de utilizare

I. Acasă

Pompă submersibilă cu șurub. Dispozitivul se caracterizează prin calitatea manoperei și a performanțelor. În comparație cu pompele submersibile convenționale, seria noastră de pompe submersibile cu șurub are următoarele caracteristici și funcții:

1. Nu există o restricție de înălțime mai mică. Dispozitivul permite lucrul la înălțimea maximă de ridicare. Consumul de curent al pompei este proporțional cu înălțimea cursei.

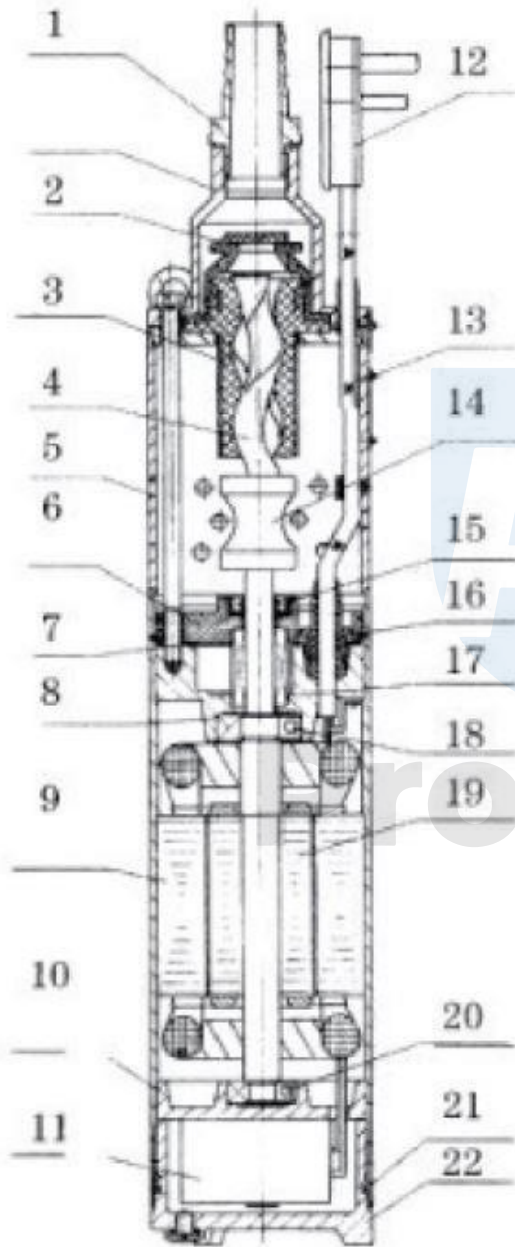
2. Domeniu de cursă mare și eficiență ridicată. În comparație cu alte pompe, această pompă este cu peste 50% mai eficientă. Acest lucru se traduce, de asemenea, în economii de energie și de costuri. Echipamentul se caracterizează printr-o rentabilitate ridicată.

Datorită caracteristicilor de mai sus, echipamentul este utilizat într-o gamă largă de lucrări. Pompa este, de asemenea, potrivită pentru lucrul la înălțime, în fabrici, mine și zone cu niveluri scăzute ale apei. După instalarea unui regulator de presiune, pompa poate fi utilizată ca dispozitiv de irigare.

II. Descrierea echipamentului

Pompa submersibilă cu șurub este formată din trei componente principale: motorul electric, pompa cu șurub și garniturile de etanșare. Motor - motor asincron monofazat sau bifazat montat în partea inferioară a pompei. Este un tip de motor etanșat vertical. Atunci când este scufundat în apă, corpul motorului acționează ca un răcitor, iar temperatura internă este redusă. Pompă cu șurub - montată în partea superioară a pompei. Este o pompă etanșă cu un sistem intern de prin transfer. În timpul aceleiași funcționări a motorului, rotorul (șurubul), care este conectat la arborele motorului și la stator, suferă o mișcare centrifugă în jurul axei statorului. În articulații, ca garnituri de etanșare se folosesc garnituri O-ring, iar pe arborele motorului se folosesc garnituri mecanice cu două fețe.

III. Descrierea echipamentului



1. Ieșire de apă
2. Copertă
3. Stator
4. Arbore
5. Alimentarea cu apă
6. Protecția cilindrilor de ulei
7. Sigiliu
8. Cilindru de ulei
9. Ancoră de motor
10. Suport de rulment
11. Condensator
12. Adaptor
13. Cablu
14. Conector universal
15. Garnitura de ulei
16. Corpul cablului
17. Etanșare mecanică
18. Rulmentul
19. Rotorul motorului
20. Rulmentul
21. Inel de legătură
22. Capacul inferior

IV. Informații importante și avertismente

1. Înainte de a porni echipamentul, asigurați-vă că datele privind puterea și eficiența de pe eticheta de putere a echipamentului corespund așteptărilor dumneavoastră.
2. Debitul submersibil al pompei trebuie să fie mai mic decât capacitatea găurii de foraj pentru a preveni arderea ancorei de cauciuc din cauza lipsei de apă.
3. Atunci când transportați pompa, este interzis să trageți de cablul de alimentare (nu folosiți cablul ca o frânghie pentru a scoate pompa din apă).
4. Înainte de a porni echipamentul, verificați rezistența de izolație a înfășurării motorului, care trebuie să fie mai mică de $2M\Omega$. Dacă rezistența este mai mare, găsiți cauza și rezolvați problema înainte de a porni echipamentul.
5. Înainte de a porni aparatul, verificați dacă întregul cablu nu este deteriorat. Dacă este deteriorat, acesta trebuie înlocuit imediat. Dacă cablul de alimentare este deteriorat, nu-l utilizați.
6. Conductorul marcat cu simbolul de împământare trebuie să fie împământat. Instalați un dispozitiv de protecție împotriva supratensiunilor
Protecție.
7. Tensiunea de funcționare pentru o pompă monofazată este de 220 V / 50 Hz, iar pentru o pompă trifazată - 380 V / 50 Hz. Nivelul de fluctuație a presiunii electrice trebuie să se situeze în intervalul 0,9-1,1 din valoarea nominală. În cazul în care pompa se află la distanță de sursa de alimentare, trebuie utilizat un cablu prelungitor cu parametrii indicați mai jos. Dacă este posibil, utilizați cât mai puține puncte de conectare.

Lungimea cablului (m)	Secțiunea transversală a cablului (m ²)
< 100	1,5
> 100	2,5

8. În cazul în care se utilizează o pompă cu șurub cu motor trifazat (tensiune nominală de 380 V), trebuie instalat un sistem de protecție împotriva pierderii de fază pentru a preveni arderea motorului din cauza unei întreruperi de fază (instalație de alimentare cu energie electrică de 22,2 kW).
9. Înainte de prima utilizare (înainte de a testa direcția de rotație a rotorului), pompa trebuie să fie complet scufundată în apă.
10. Adâncimea de imersie a pompei nu trebuie să fie mai mică de 0,5 m. În timpul funcționării, asigurați-vă că echipamentul se află sub nivelul apei. Pompa nu trebuie să fie scoasă din apă în timpul funcționării. Atunci când se lucrează în apă, pompa trebuie să fie fixată și asigurată.
11. Este interzisă funcționarea pompei fără apă. Înainte de începerea lucrului, pompa trebuie să fie întotdeauna plasată în apă puțin adâncă, cu o adâncime de aproximativ 1

m, pentru a verifica direcția corectă de rotație a rotorului. Dacă totul este în ordine, pompa poate fi utilizată pentru operațiuni normale funcționare. Atunci când rotorul se rotește în sens opus, pompa trifazată nu poate aspira apă. În acest caz, schimbați fazele pentru a seta corect sensul de rotație. În caz contrar, statorul de cauciuc sau motorul se poate arde.



12. Nu scufundați cablul de alimentare în apă, deoarece acest lucru poate provoca șocuri electrice. Dacă puțul este prea adânc, trebuie să cumpărați un alt cablu mai lung.
13. Nu permiteți altor persoane sau animale să intre în apa în care este amplasată pompa atunci când lucrați cu echipamentul. Păstrați o distanță de aproximativ 2 m față de echipament în timpul funcționării pentru a evita șocurile electrice.
14. Nu suprasolicitați motorul, deoarece acesta ar putea fi deteriorat.
15. Atunci când se lucrează în ape foarte poluate, cu un conținut ridicat de nisip și noroi, se poate utiliza să efectueze activități de inspecție periodică pentru a verifica dacă există blocaje sau deteriorări ale echipamentului sau ale componentelor acestuia. Echipamentul trebuie verificat periodic pentru a fi utilizat în mediul de lucru dat - cu cât condițiile sunt mai rele, cu atât echipamentul trebuie verificat mai frecvent. Atunci când inspectați echipamentul, deconectați-l de la sursa de alimentare.
16. Nu deșurubați șurubul de testare a presiunii. În caz contrar, pot apărea scurgeri de apă sau deteriorări ale unității.
17. Temperatura de funcționare a echipamentului și temperatura mediului în care funcționează echipamentul nu trebuie să depășească 40°C.

V. Întreținere și reparații

1. În cazul în care apar zgomete ciudate de la echipament sau dacă performanța echipamentului scade, opriți imediat pompa și găsiți cauza problemei.
2. În cazul în care pompa este utilizată pentru a transfera lichide cu un conținut ridicat de impurități, de exemplu lichide chimice etc., părțile interne ale pompei trebuie curățate temeinic după fiecare utilizare.
3. După 2000 de ore de funcționare, verificați dacă statorul motorului și cauciucul sunt uzate. Dacă este uzat, înlocuiți-l. În cazul în care pompa este utilizată în lichide cu conținut ridicat de poluare, acest timp ar trebui redus, iar inspecția ar trebui efectuată mult mai devreme. După 3.000 de ore de funcționare, trebuie schimbat uleiul de lubrifiere (ulei mecanic nr. 5 sau nr. 10, completat până la 80% din capacitate). Verificați periodic etanșeitatea tuturor pieselor echipamentului.
4. Persoanele neexperimentate și neinstruite nu dezassemblează echipamentele. Aparatul este echipat cu un motor care funcționează pe uscat, deci nu este nevoie de ulei sau apă. În caz contrar, motorul se poate arde.
5. Echipamentul nu trebuie depozitat în apă. Dacă aparatul nu va fi utilizat pentru o perioadă lungă de timp, acesta trebuie uscat (îndepărtați apa din el). Îndepărtați partea superioară a pompei, apoi scoateți

stator de cauciuc și aplicați o cantitate mică de ulei pe șurub. Acest lucru protejează echipamentul de coroziune.

6. Echipamentul trebuie depozitat într-un loc răcoros și uscat. Nu îl expuneți la lumina directă a soarelui și nu îl depozitați la temperaturi sub 20°C.



Problema	Cauza posibilă	Soluție
Aparatul nu pornește sau se oprește brusc	<ol style="list-style-type: none"> 1. Activarea sistemului de protecție împotriva supraîncălzirii/supraîncălzirii motorului. 2. Nu există sursă de alimentare. 3. Tensiune prea mică. 4. Șuruburi prea strânse sau coroziune între motor și stator de cauciuc. 5. Dispozitivul este acoperit o cantitate mare de nisip sau noroi. 6. Avarie la înfășurare motor. 	<ol style="list-style-type: none"> 1. După ce motorul s-a răcit, încercați să porniți din nou pompa. 2. Verificați siguranțele pentru a vedea dacă nu sunt deteriorate. Dacă sunt deteriorate, înlocuiți-le cu unele noi și încercați să reporniți pompa. 3. Setați presiunea în intervalul 0,9-1,1. 4. Curățați temeinic întregul aparat și interiorul acestuia. 5. Înlocuiți înfășurarea.
Funcționarea pompei este neobișnuită	<ol style="list-style-type: none"> 1. Dispozitivul este blocat din cauza unor resturi mari. 2. Statorul pompei nu este în poziția corectă. 3. Pompa a fost scufundată prea adânc în apă. 4. Rulment uzat. 5. Deteriorarea statorului sau a conectorului universal. 6. Motorul funcționează în două faze. 	<ol style="list-style-type: none"> 1. Curățați temeinic întregul aparat și interiorul acestuia. 2. Verificați dacă există scurgeri șuruburi. 3. Pompa trebuie să fie scufundată în apă la o adâncime de 10,5 - 1,5. 4. Înlocuiți rulmentul. 5. Reinstalați statorul sau conectorul universal. 6. Verificați cablarea corectă a instalației electrice a circuitului.
Performanță scăzută a mașinii - scăzută curgerea apei	<ol style="list-style-type: none"> 1. Tensiune joasă. 2. Bolț sau stator blocat sau ieșire blocată. 3. Arderea statorului din cauza funcționării echipamentului fără apă. 4. Scurgeri de apă la ieșire sau deteriorarea conductei. 	<ol style="list-style-type: none"> 1. Reglați tensiunea. 2. Deschideți capacul de evacuare și înlocuiți șurubul uzat și statorul sau curățați orificiul de evacuare de murdărie. 3. Înlocuiți un bolț deteriorat sau un stator ars. 4. Montați corect conector de ieșire sau țevă de apă

Cele mai importante cauze de deteriorare a înfășurării statorului motorului sunt:

1. Un motor trifazat funcționează pe mai puține faze.
2. Tensiune prea mare sau prea mică.
3. Apă care intră în înfășurare din cauza defectării garniturii.



VII. Note

1. Pompa este fabricată din material comun, adecvat pentru utilizarea în apă curată (PH 6 - 8,5) sau în lichide necorozive.
2. Cumpărați un stator cu un șurub. Asigurați-vă că folosiți numai piese de același tip.
3. Acest manual se referă numai la tipul de pompă submersibilă cu șuruburi menționat.

Protecția mediului



Echipamentele electrice uzate nu trebuie aruncate ca deșeuri menajere.
Echipamentele electrice trebuie duse la un centru de reciclare. Vă rugăm să contactați autoritățile locale pentru informații suplimentare.

PT
Pro-Tech
shop